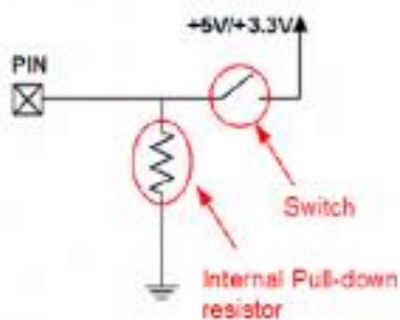


Druknop inlezen

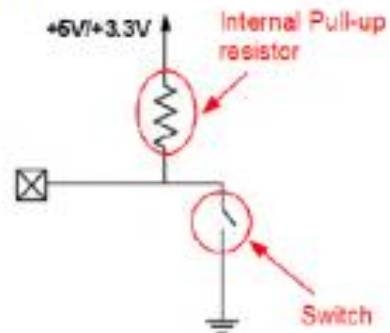
Het inlezen van een drukknoop kan idealiter op twee manieren gebeuren: via pull up of pull down weerstanden. Dit wordt gedaan zodat zwevende potentialen teniet worden gedaan. Aan de hand van de aansluiting zal er rekening gehouden moeten worden bij het inlezen van de drukknoop (negatieve- / positieve logica). De waarden van de pull up of pull down weerstanden zijn meestal rond de 10kΩ.

Pull-down:



Switch closed: `IOGet(pin) = ON`
Switch open: `IOGet(pin) = OFF`

Pull-up:



Switch closed: `IOGet(pin) = OFF`
Switch open: `IOGet(pin) = ON`

http://wiki.openpicus.com/index.php?title=Read_from_Digital_Sensors